

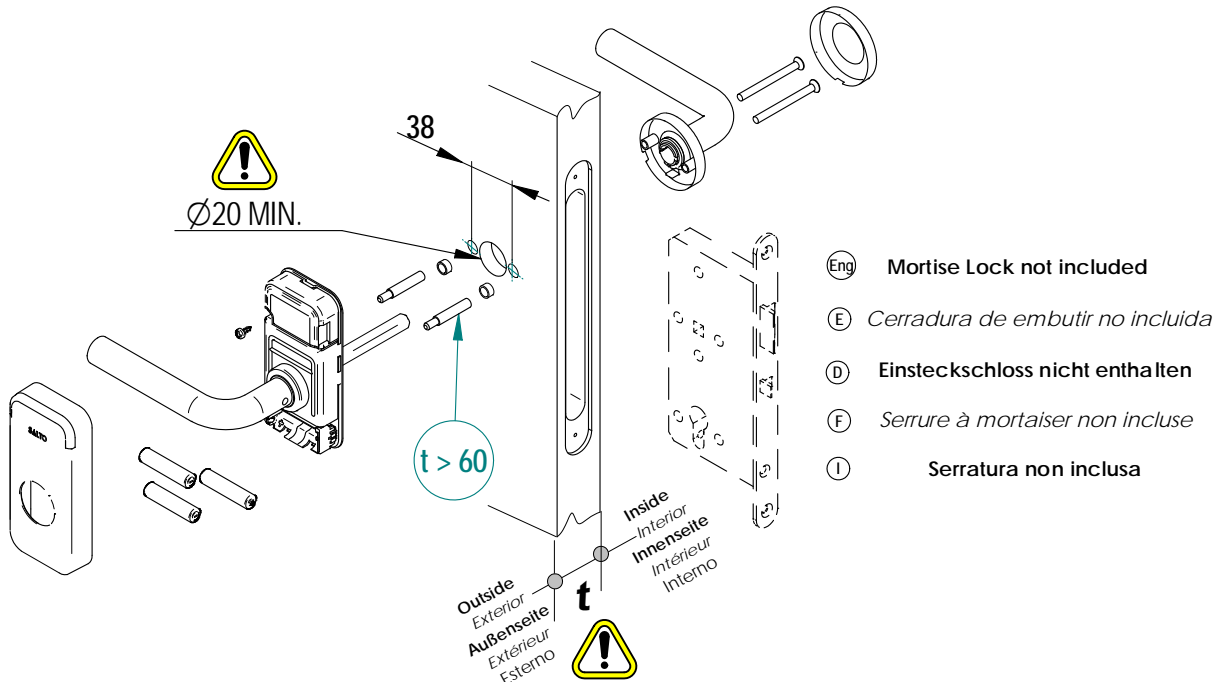
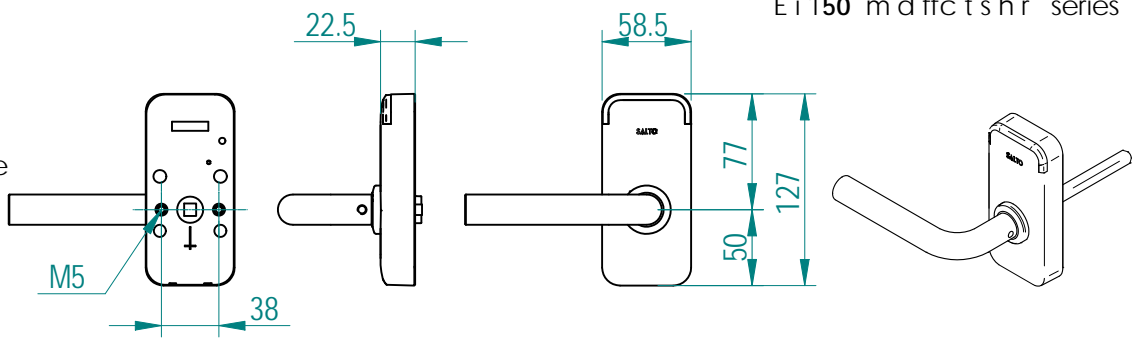
# Installation guide XS4<sub>Mini</sub>

# SALTO

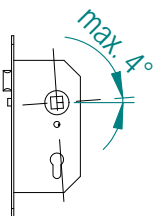
For mortise locks with DIN door holes (38 mm) for handle fastening inspired<sub>access</sub>

- Eng Installation guide
- E Guía de instalación
- D Montageanleitung
- F Guide d'installation
- NL Handleiding
- I Guida all'installazione

Ei 150 m d f f c t s h r series

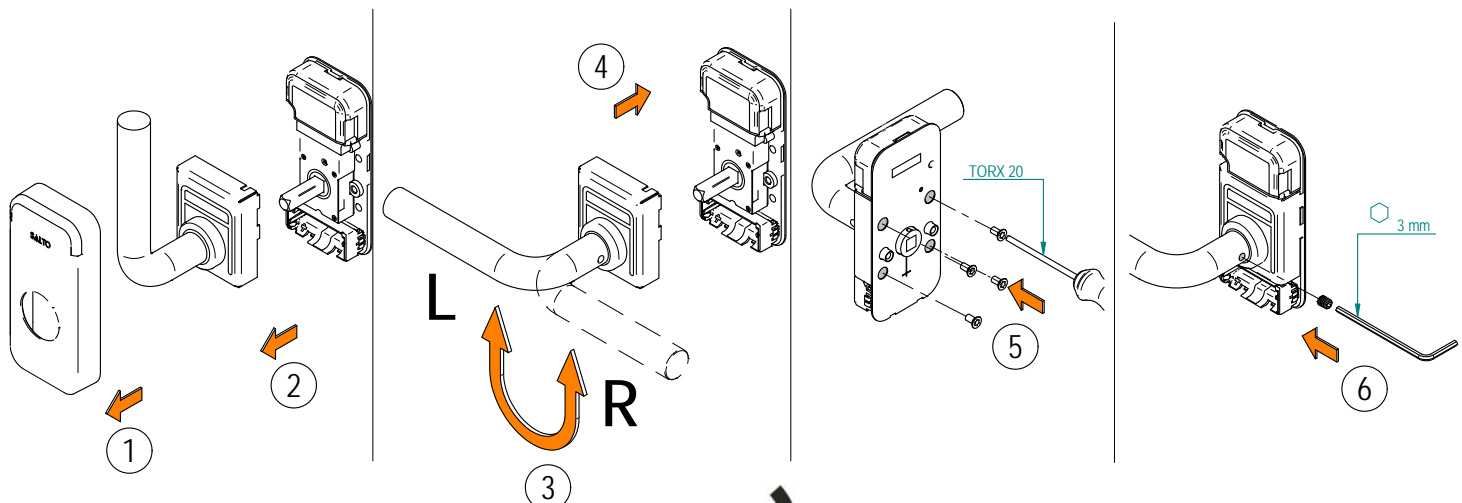


- Eng Mortise Lock not included
- E Cerradura de embutir no incluida
- D Einsteckschloss nicht enthalten
- F Serrure à mortaiser non incluse
- I Serratura non inclusa

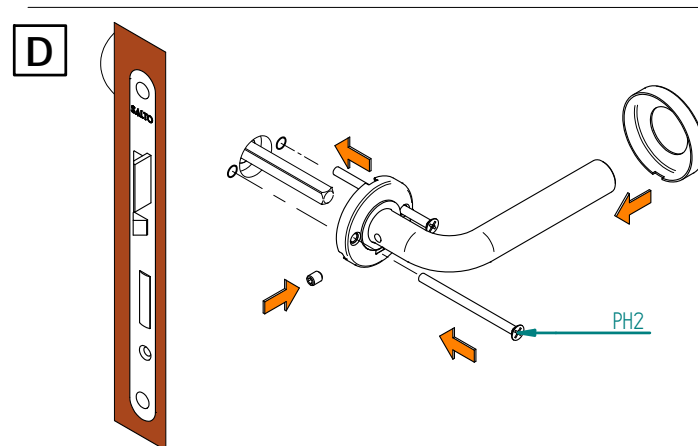
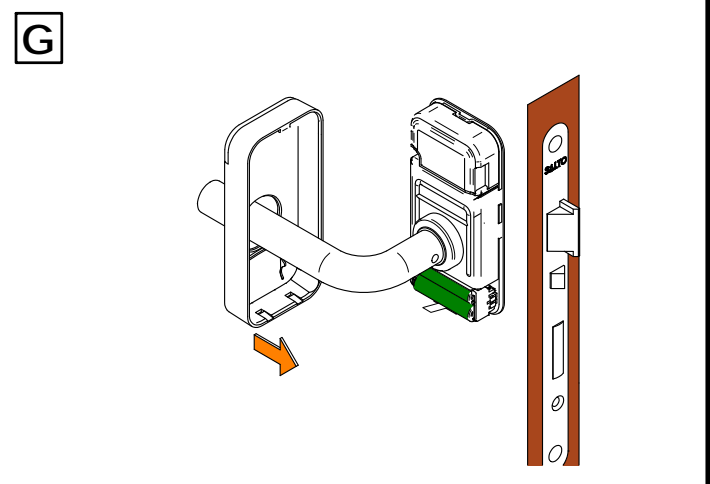
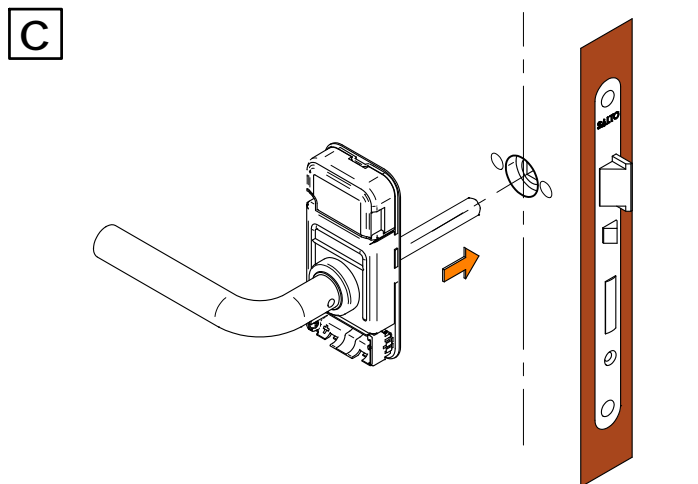
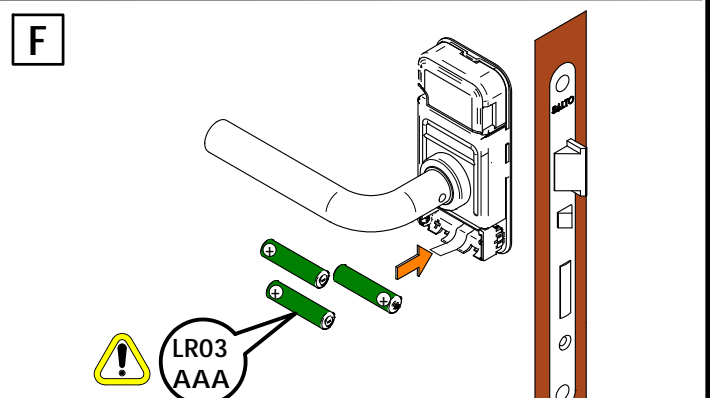
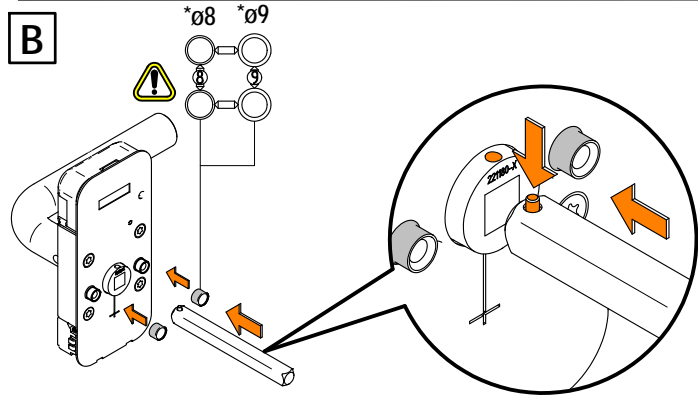
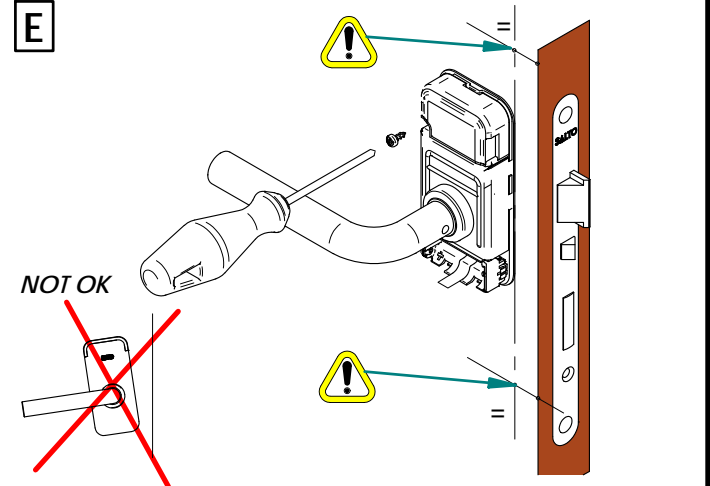
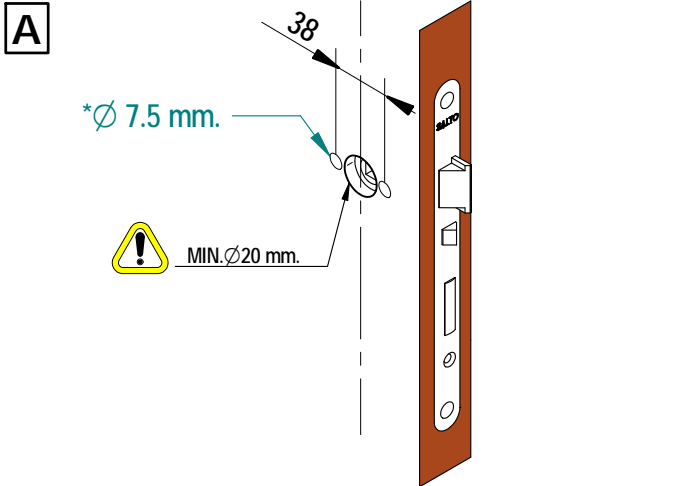


Eng SALTO recommends the use of a mortise lock, with a maximum 4° pre-turn  
 E SALTO recomienda utilizar cerraduras con un pregiro máximo de 4°.  
 D SALTO empfiehlt den Einsatz von Einsteckschlössern mit max. 4° Vorspannung.  
 F SALTO recommande d'utiliser des serrures à mortaiser avec un angle au repos de 4° maximum.  
 I SALTO raccomanda l'utilizzo di una serratura con un angolo di pre-rotazione massimo di 4°.

Eng SELECT HANDING E SELECCION MANO D DRÜCKERRICHTUNG WÄHLEN  
 F CHOISIR LE SENS DE LA POIGNÉE NL KIES DRAAIRICHTING I SELEZIONARE IL VERSO



Eng Installation E Instalacion D Montage F Installation NL Handleidig I Montaggio



**H**

click!

Eng	AT THIS POINT DO NOT CLOSE THE DOOR PROGRAM THE LOCK FIRST Follow user manual
E	NO CIERRE LA PUERTA. PROGRAME LA CERRADURA Consulte el manual del usuario
D	TÜR NICHT SCHLIESSEN. ZUERST SCHLOSS PROGRAMMIEREN Folgen Sie dem Benutzerhandbuch
F	NE FERMEZ PAS LA PORTE. PROGRAMMEZ LA BÉQUILLE AVANT Consultez le manuel utilisateur
I	PROGRAMARE LA SERRATURA PRIMA DI CHIUDERE LA PORTA, Consultare il manuale utente

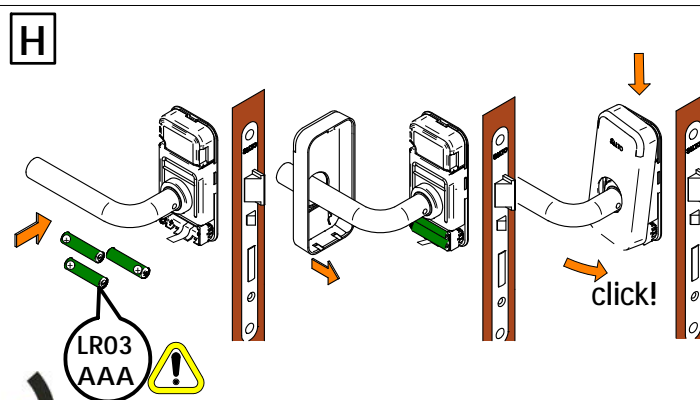
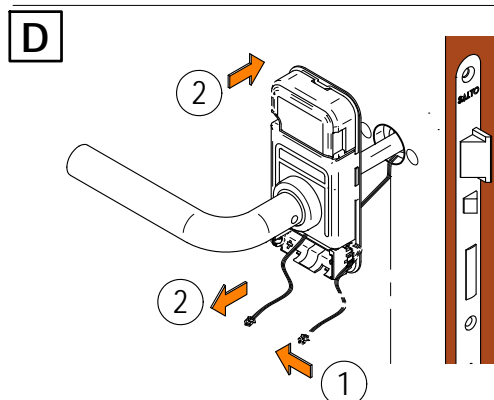
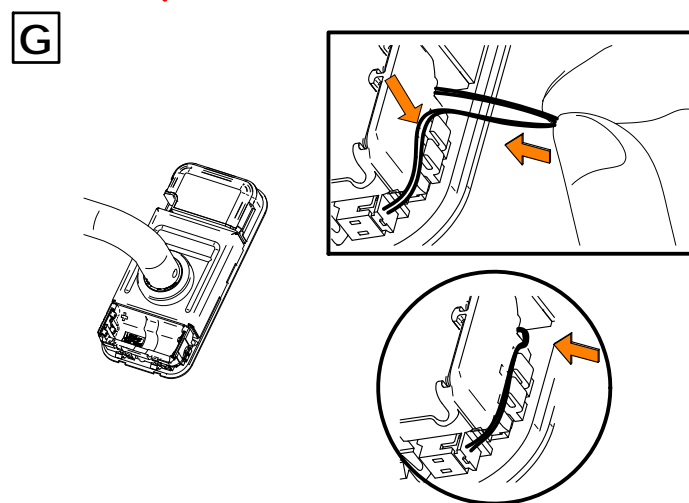
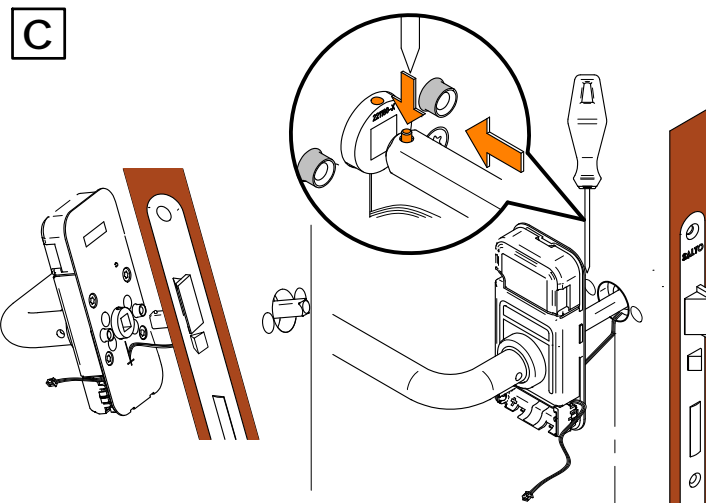
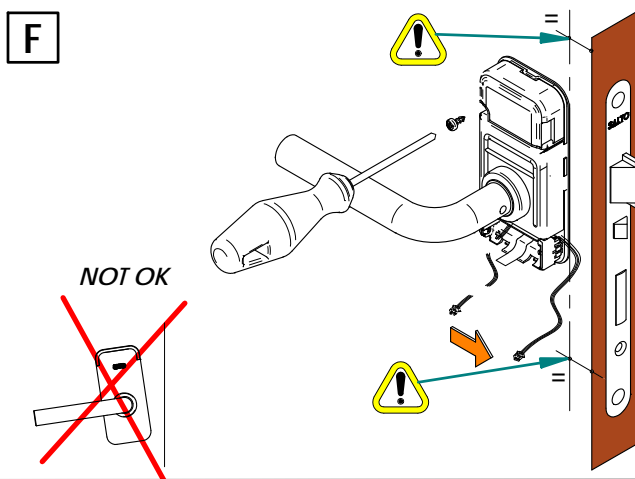
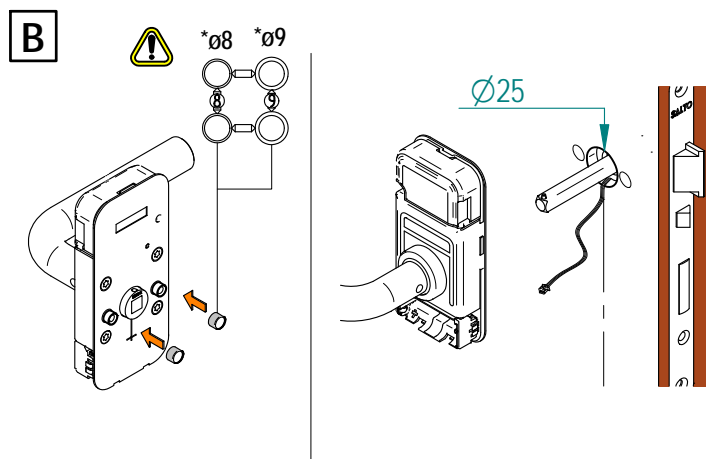
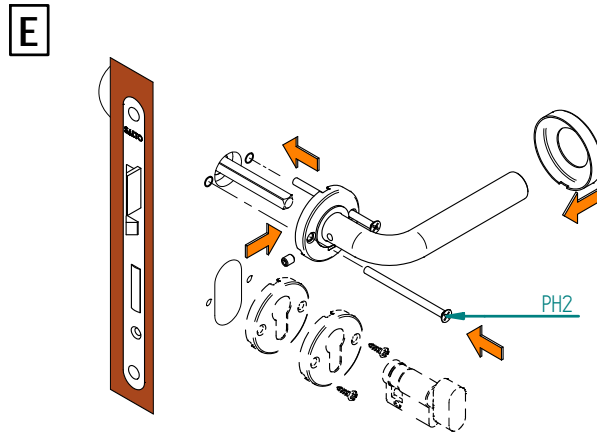
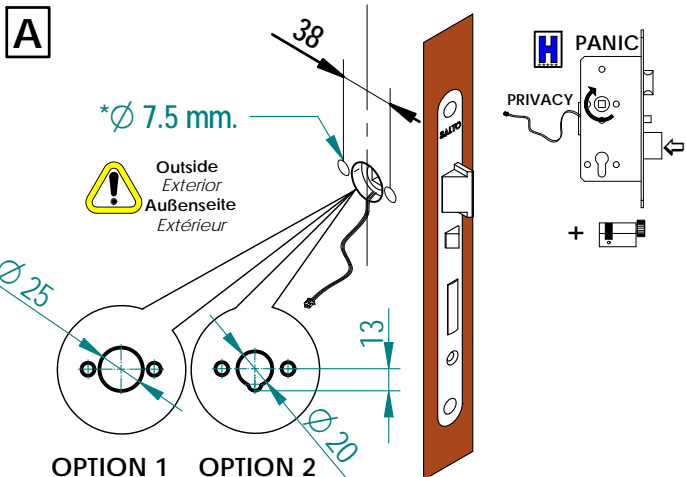


# Installation guide XS4<sub>Mini</sub>

## PRIVACY DETECTOR

**SALTO**  
inspired access

Eng Installation E Instalacion D Montage F Installation NL Handleidig I Montaggio



Eng Battery change E Sustitucion de las pilas D Batterie tauschen  
F Remplacer les piles N Vervangen batterij I Sostituzione la pila

