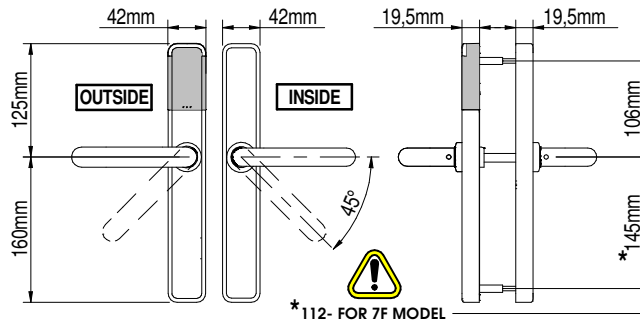


# Installation guide

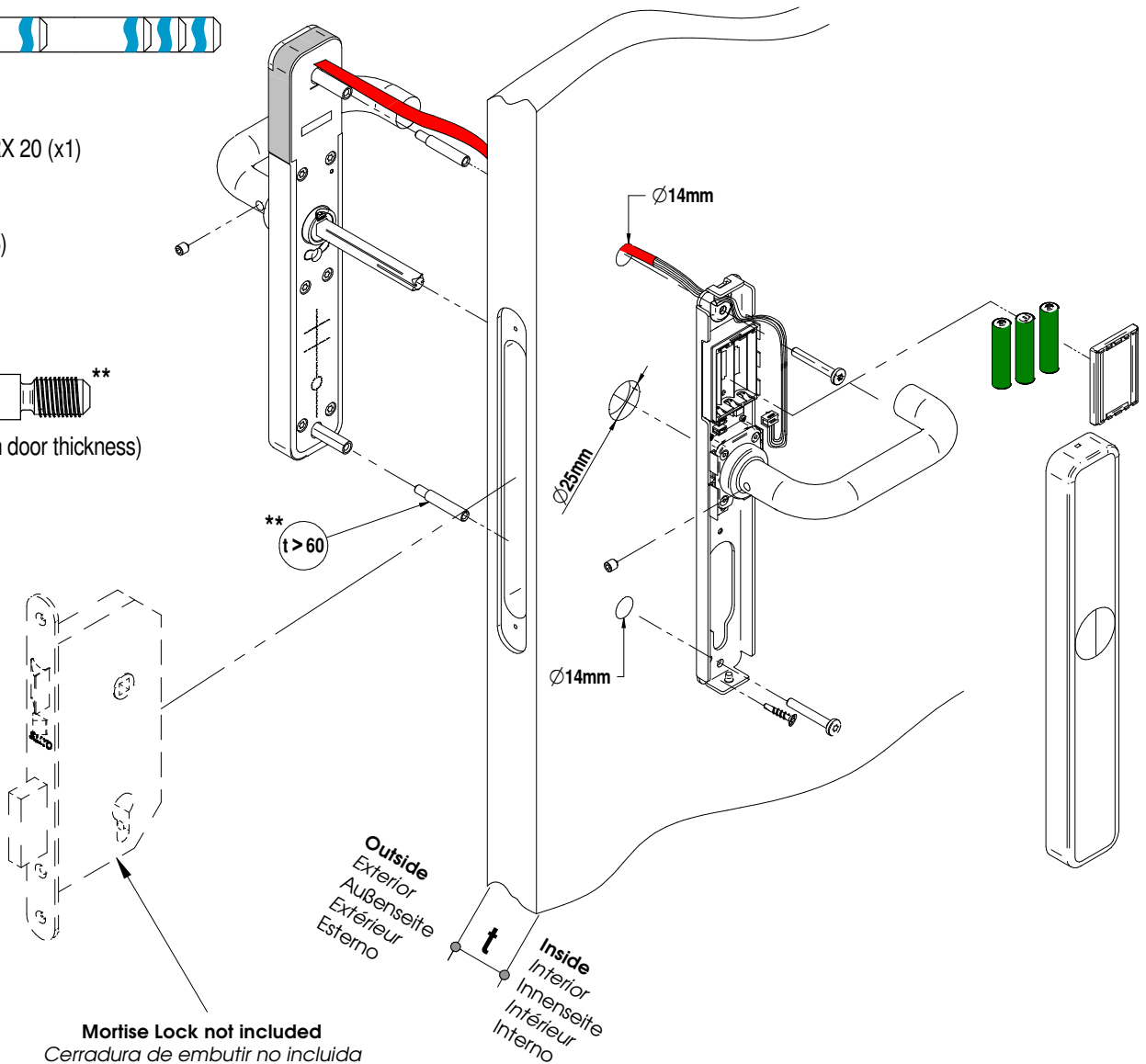
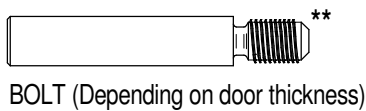
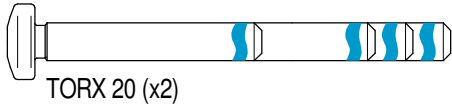
## XS4 One

**SALTO**  
inspiredaccess

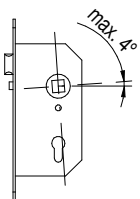
- (Eng) **Installation guide**  
 (E) *Guía de instalación*  
 (D) *Montageanleitung*  
 (F) *Guide d'installation*  
 (I) *Guida all'installazione*  
 (P) *Guia de instalação*



Ei 750 xx..series  
 Ei 751 xx..  
 Ei 752 xx..  
 Ei 753 xx..  
 Ei 754 xx..  
 Ei 756 xx..  
 Ei 757 xx..  
 Ei 7P0 xx..  
 Ei 7P1 xx..  
 Ei 7P6 xx..



**Mortise Lock not included**  
 Cerradura de embutir no incluida  
 Einsteckschloss nicht enthalten  
 Serrure à mortaiser non incluse  
 Serratura non inclusa  
 Fechadura de embutir não incluída



- (Eng) **SALTO recommends the use of a mortise lock, with a maximum 4° pre-turn.**  
 (E) SALTO recomienda utilizar cerraduras con un pregiro máximo de 4°.  
 (D) SALTO empfiehlt den Einsatz von Einsteckschlössern mit max. 4° Vorspannung.  
 (F) SALTO recommande d'utiliser des serrures à mortaiser avec un angle au repos de 4° maximum.  
 (I) SALTO raccomanda l'utilizzo di una serratura con un angolo di pre-rotazione massimo di 4°.  
 (P) SALTO recomenda utilizar fechaduras com uma pré rotação máxima de 4°.

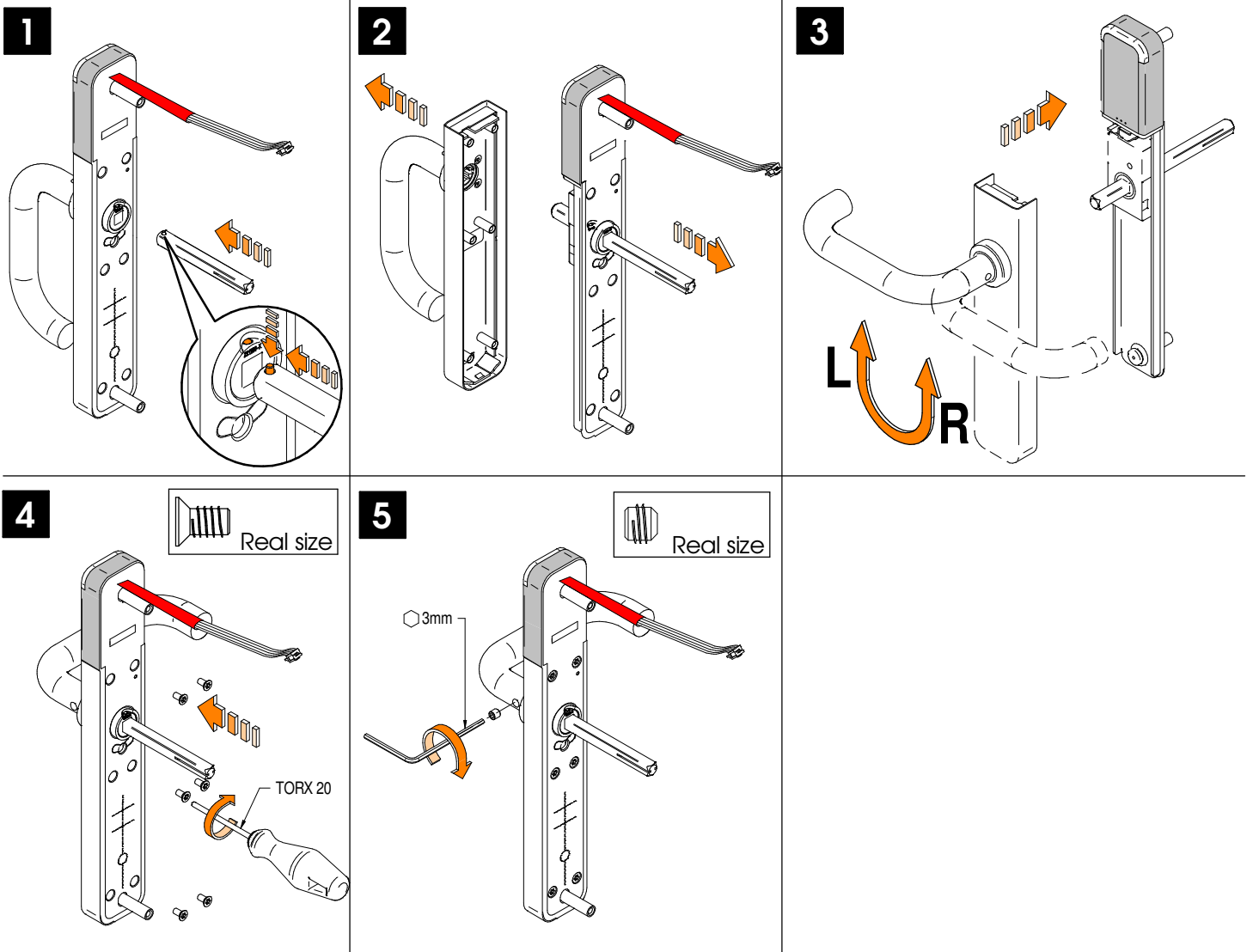
# Installation guide

XS4 One

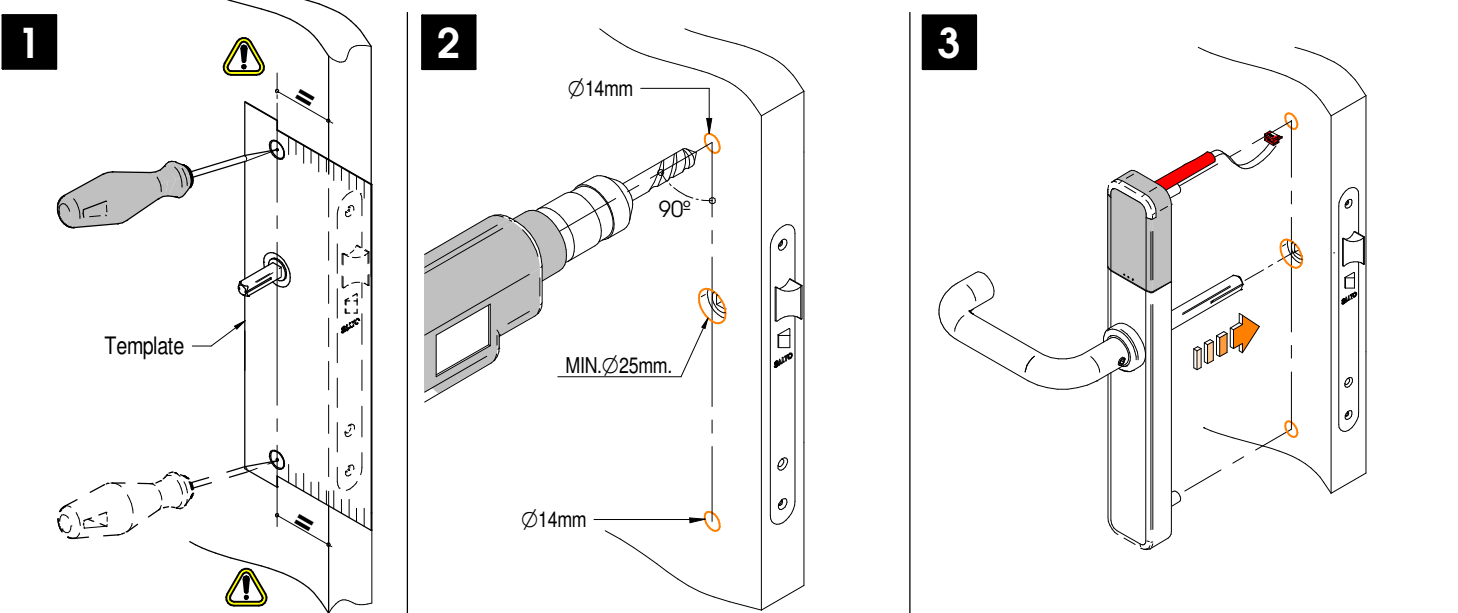
# SALTO

inspiredaccess

Ⓔ Select handing   
 Ⓔ Seleccione mano   
 Ⓔ Drückerrichtung wählen   
 Ⓔ Choisir le sens de la bêcheille  
Ⓔ Scegliere il verso   
 Ⓔ Seleccione mão



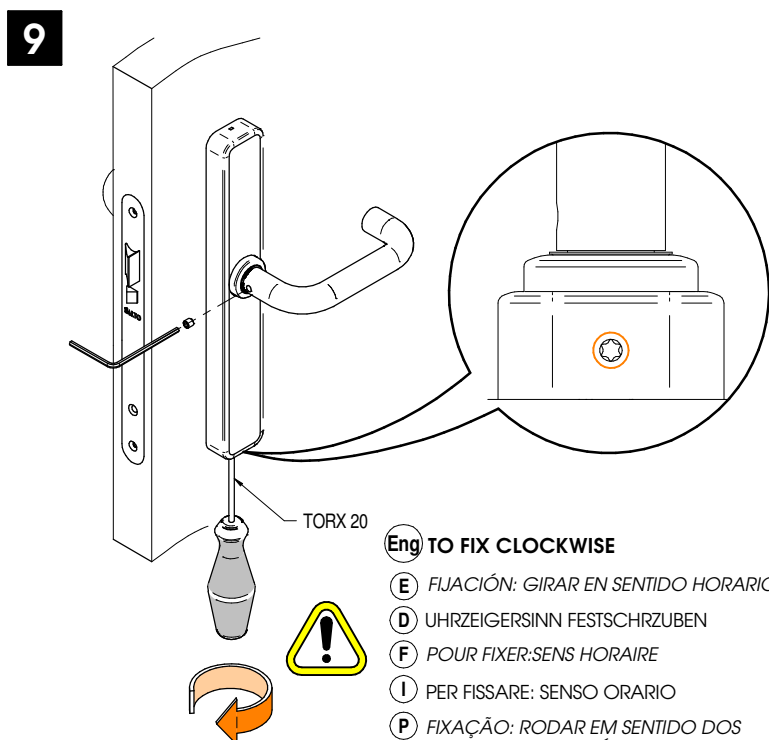
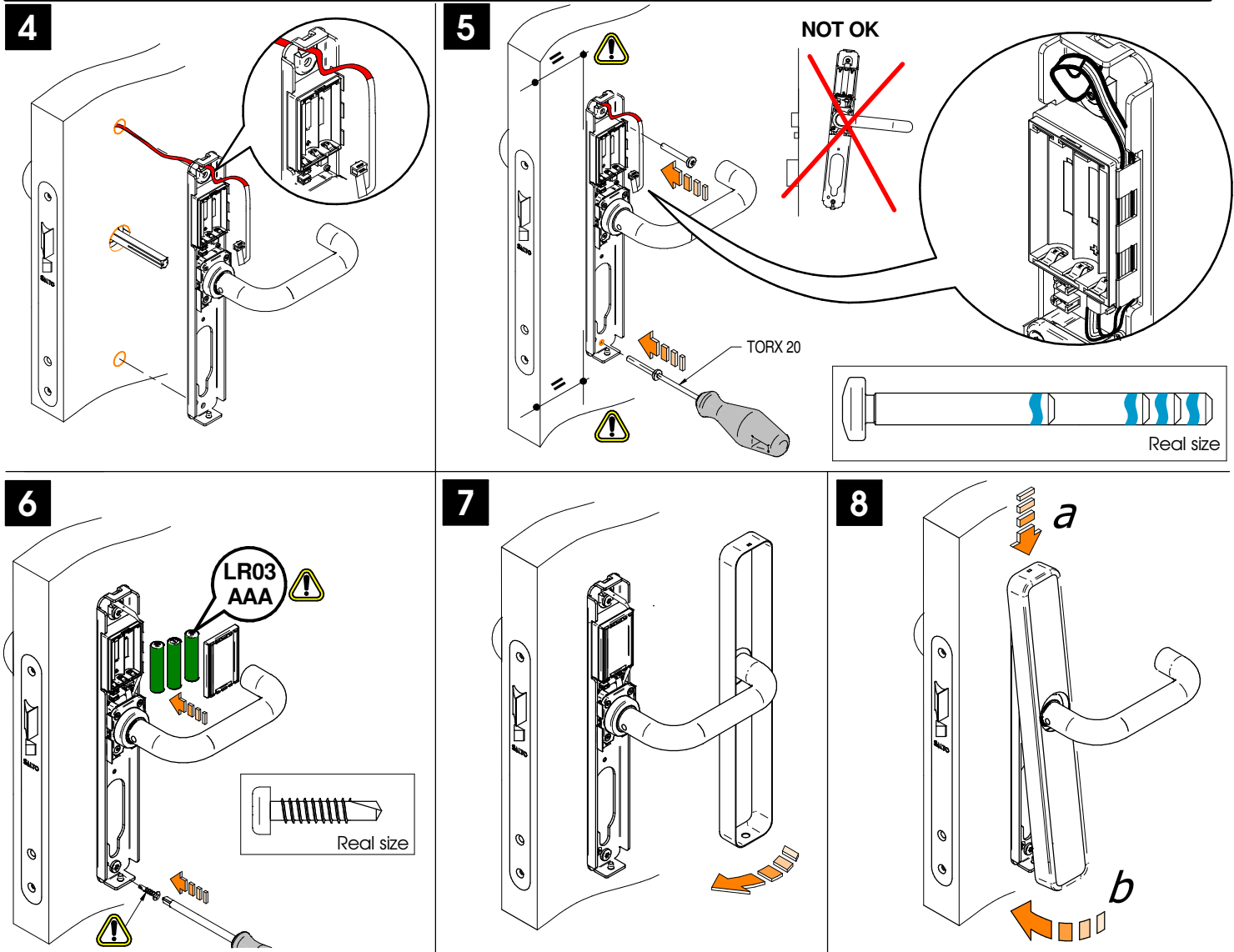
Ⓔ Installation   
 Ⓔ Instalación   
 Ⓔ Installation   
 Ⓔ Installation   
 Ⓔ Installazione   
 Ⓔ Instalação



# Installation guide

## XS4 One

**SALTO**  
inspiredaccess



- ⚠**
- Eng** AT THIS POINT DO NOT CLOSE THE DOOR  
**PROGRAM THE LOCK FIRST**  
Follow user manual
- E** NO CIERRE LA PUERTA. **PROGRAME LA CERRADURA**  
Consulte el manual del usuario
- D** TÜR NICHT SCHLIESSEN.  
ZUERST SCHLOSS PROGRAMMIEREN  
Folgen Sie dem Benutzerhandbuch
- F** NE FERMEZ PAS LA PORTE.  
PROGRAMMEZ LA BÉQUILLE AVANT  
Consultez le manuel utilisateur
- I** PROGRAMARE LA SERRATURA  
PRIMA DI CHIUDERE LA PORTA.  
Consultare il manuale utente
- P** NESTE PONTO NÃO FECHÉ A PORTA.  
PROGRAME O ESCUDO PRIMEIRO  
Consult manual do usuário

# Installation guide

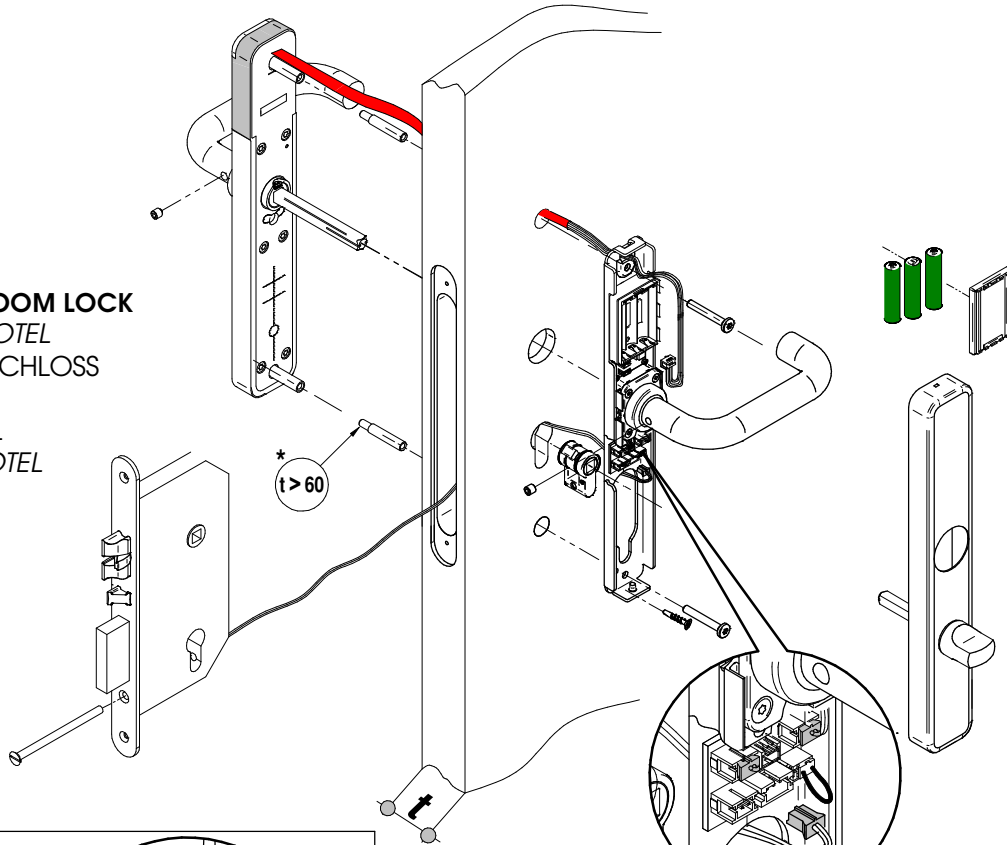
## XS4 One

**SALTO**  
inspiredaccess

Ei751 xx..  
Ei7P1 xx..



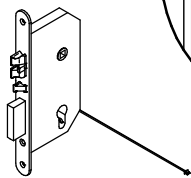
- Eng** HOTEL GUEST ROOM LOCK  
**E** HABITACIÓN HOTEL  
**D** HOTELZIMMERSCHLOSS  
**F** PIÈCE D' HÔTEL  
**I** CAMERE HOTEL  
**P** QUARTO DE HOTEL



**ONLY FOR LE7Sxx series  
MORTISE LOCK**



- Unplug**  
**Desconecte**  
**Débranchez**  
**Ziehen**  
**Scollegare**  
**Desliguar**



**Eng** Other models **E** Otros modelos **D** Andere Modelle **F** D'autres modèles **I** Altri modelli  
**P** Outros modelos

- Eng** Ei756 xx..  
**-Entry lock with privacy/ lockout function**  
**E** -Modelo entrada con privacidad  
**D** -Beschlag mit Privacy-Funktion  
**F** -Béquille électronique avec fonction privacité  
**I** -Modelo di entrata con privacy  
**P** -Modelo entrada com privacidade

- Eng** Ei7P6 xx..  
**-Entry lock with privacy/lockout function and key override**  
**E** -Modelo entrada con privacidad y llave de emergencia con registro  
**D** -Beschlag mit Privacy-Funktion und Notschlüssel  
**F** -Béquille électronique avec fonction privacité et clef de secours  
**I** -Modelo entrada con privacy e chiave di emergenza con registrazione  
**P** -Modelo entrada com privacidade e chave de emergencia com registro

